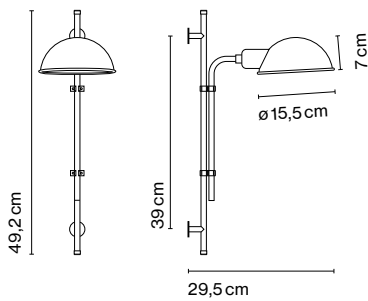


Funiculí **Lluís Porqueras**

marset



Funiculí A



Funiculí A

- ⦿ E14 HSGSP/C/UB 46W
- ⦿ E14 LED 5W

Cable eléctrico textil en negro

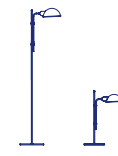
Fuste y anclaje en hierro lacado. Pantalla en aluminio lacado.

- Gris musgo (Ral 7003)
- Blanco roto (Ral 9001)
- Negro (Ral 9005)
- Rojo (Ral 3024)



- [Descargar](#) Instrucciones de montaje
- [Descargar](#) 2D
- [Descargar](#) 3D
- [Descargar](#) Etiqueta energética

Colección



Ver el vídeo

info@marset.com
www.marset.com

Funiculí es una reedición de una lámpara diseñada en 1979. Lluís Porqueras siempre ha diseñado buscando una simplicidad absoluta, eliminar lo superfluo hasta dejar la esencia del objeto útil y sencillo.